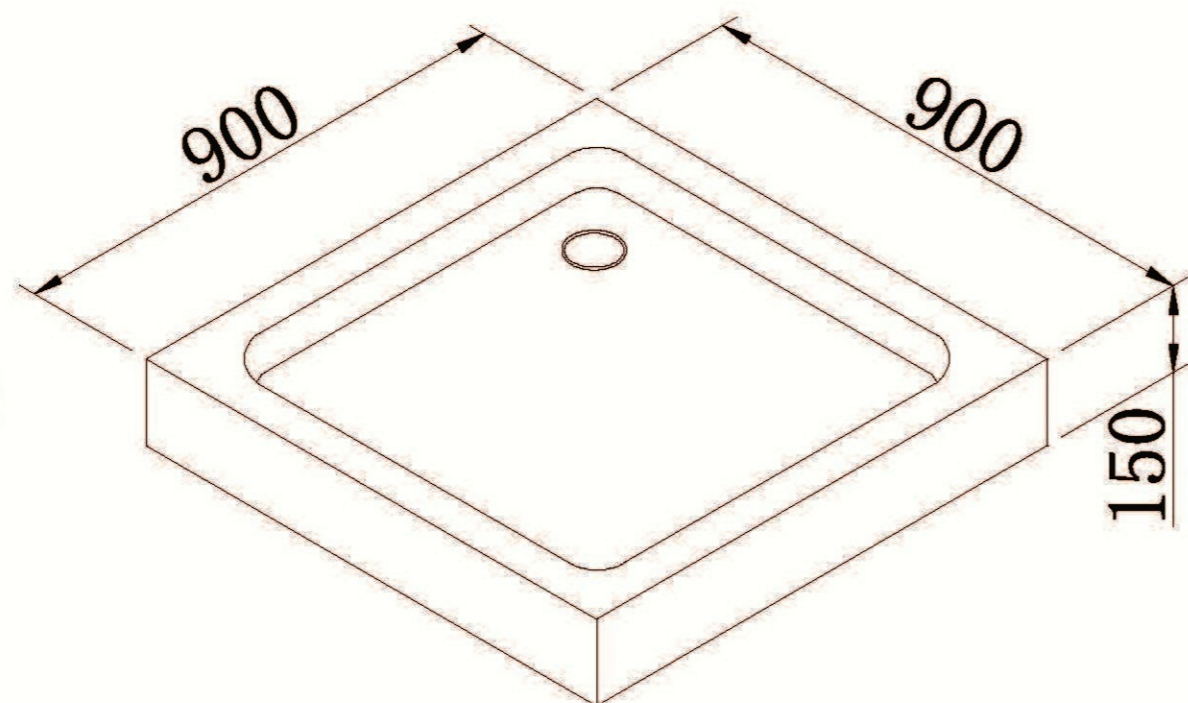
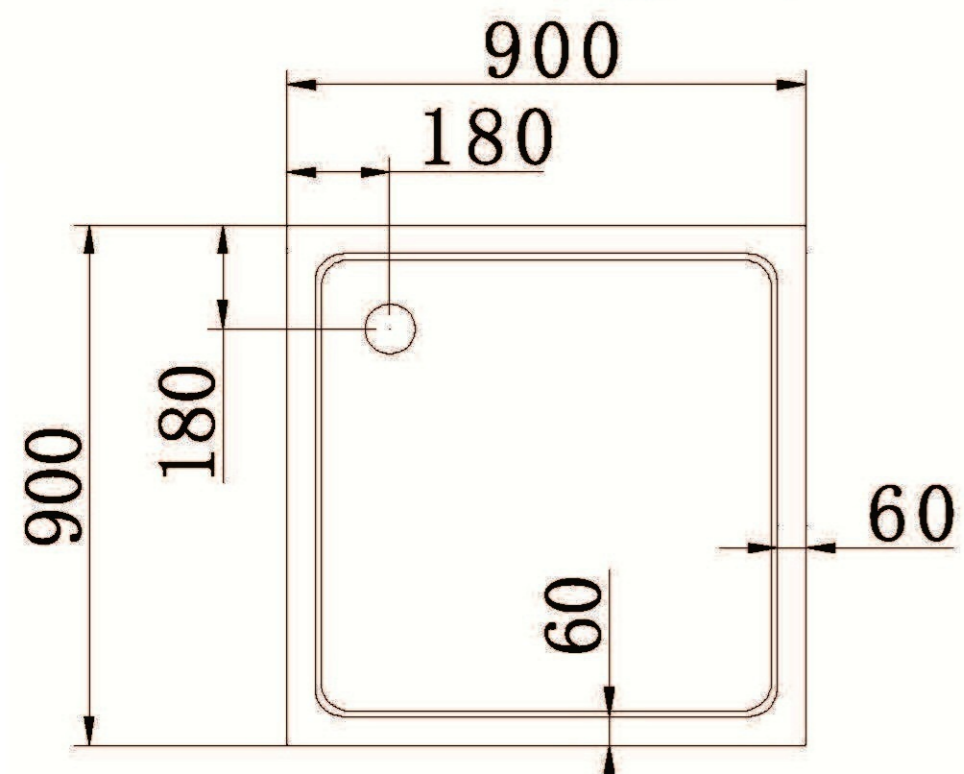


TRAY-A-A-90-15-W
(поддон акриловый)



TRAY-S-A-90-13-W
(искусственный мрамор)

