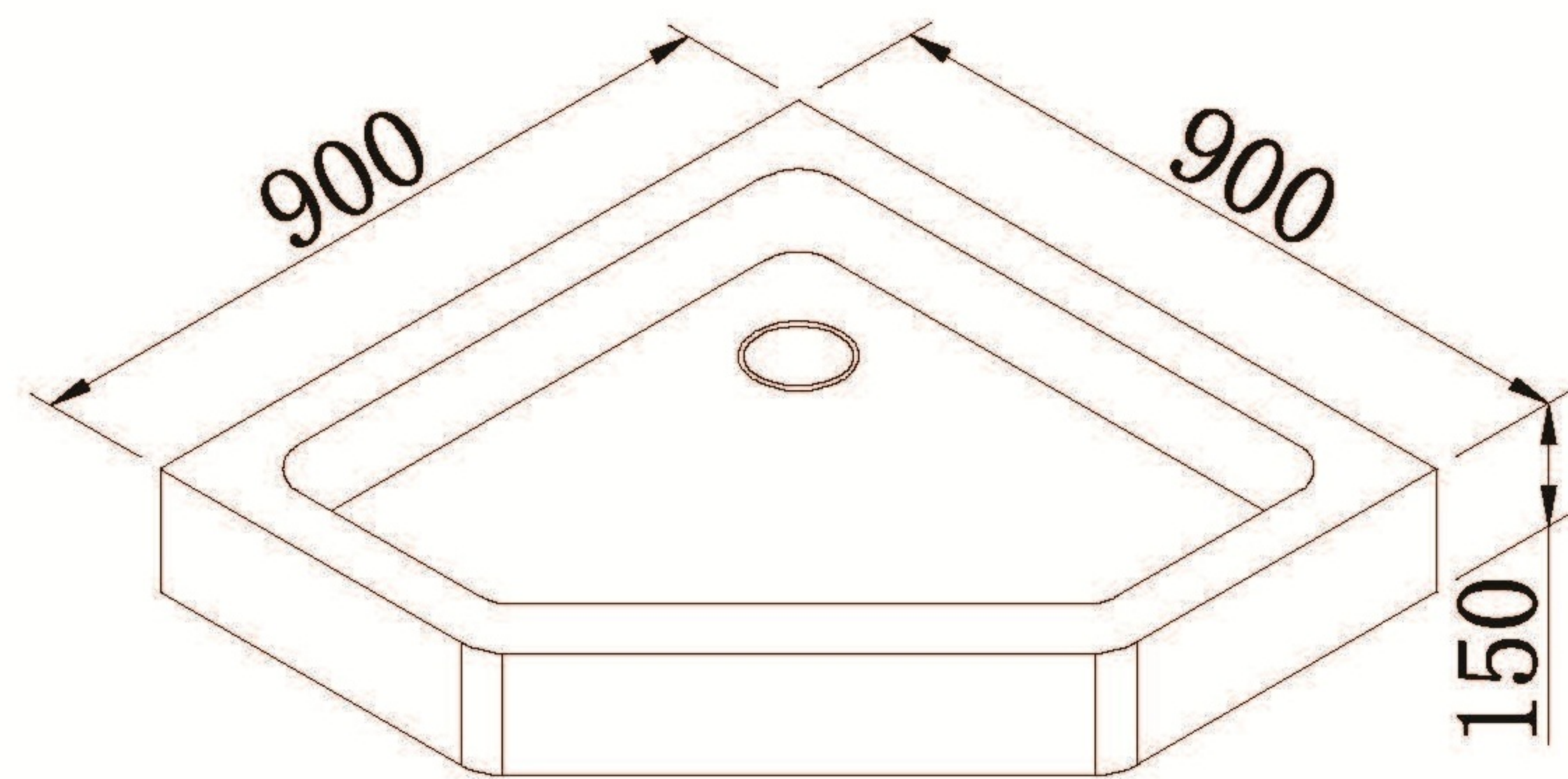
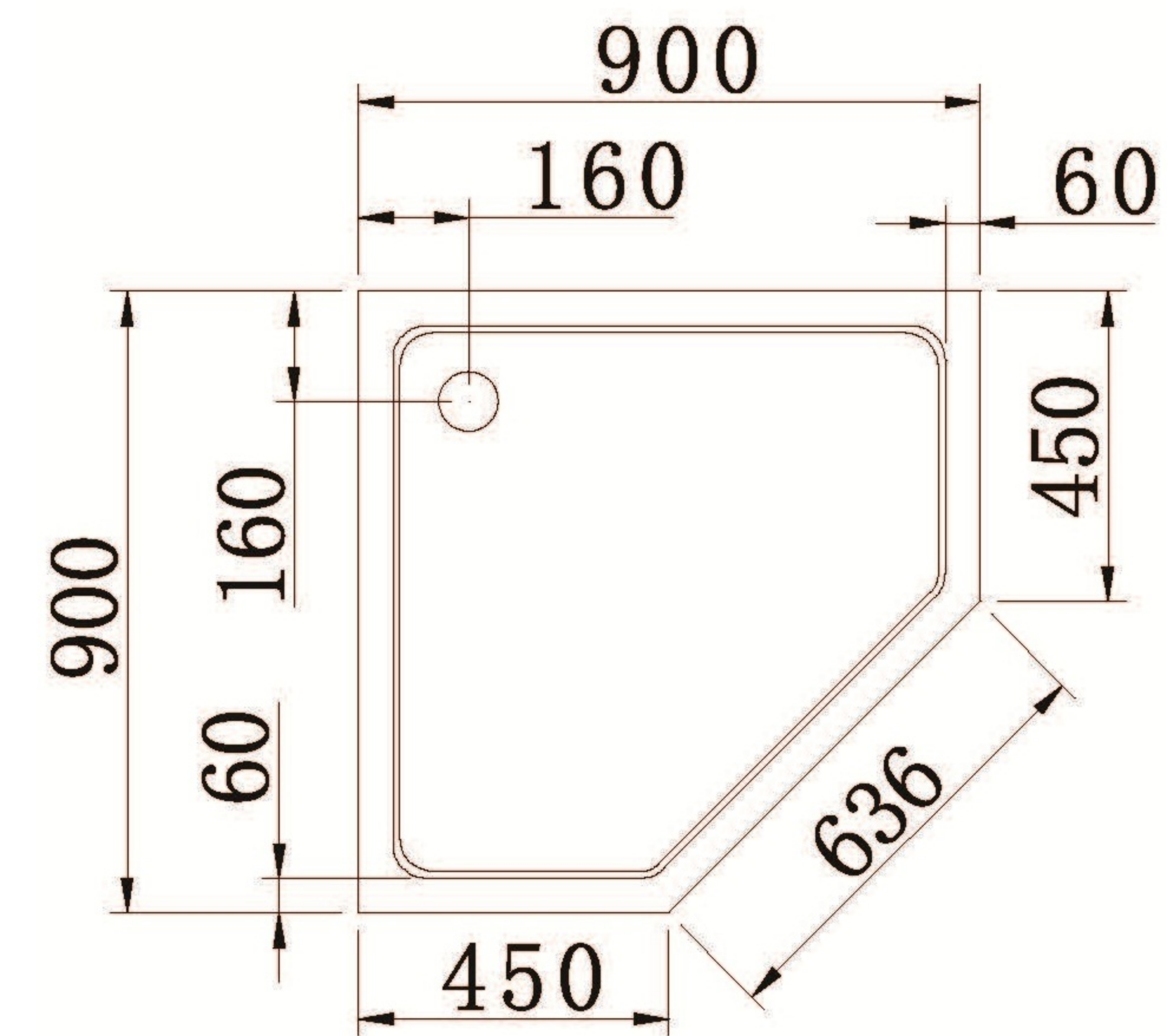


TRAY-A-P-90-15-W (акрил)



TRAY-S-P-90-13-W (искусственный мрамор)

