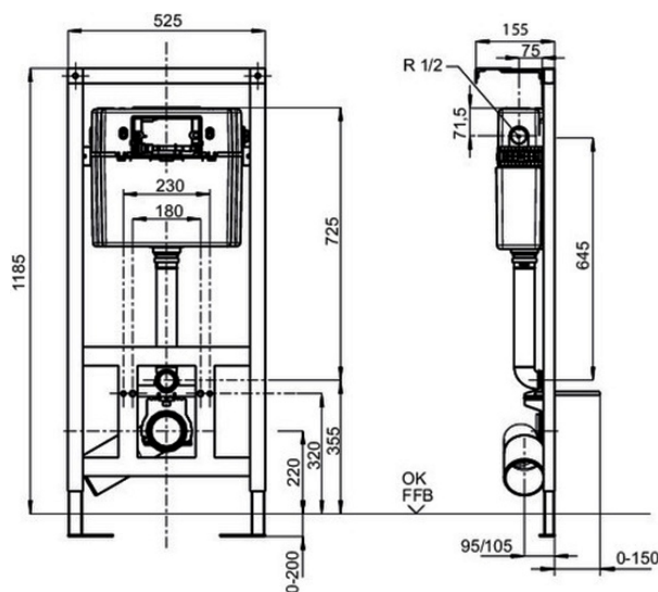




9075000000

SANIT WC-Element 995N mit Wandhalter BH1185



Artikelnummer
90.750.00..0000
Bauform:
kleine Revisionsöffnung
Betätigung:
vorn
Einsatz:
WC
Maße:
BH 1185

Produktbeschreibung

WC-Element 995 N mit kleiner Revisionsöffnung, Betätigung von vorn, BH: 1185 mm, selbsttragende, pulverbeschichtete Stahlrahmenkonstruktion, TÜV-geprüft, zur Trockenverkleidung, Einbau vor Massivwand, in Leichtbau-Ständerwand u.v.m., 4 Befestigungspunkte, komplett vormontiert, inklusive Füße, Wandhalter und Befestigungsmaterial, Breite 525 mm, Verstellbereich Füße von Rohfußboden bis OKFFB: 0-200 mm, Tiefenverstellung Vorderkante Element: 155-205 mm, schwitzwasserisolierter SANIT UP- Spülkasten (CC-150-S-FO-2V-2C) mit 2-Mengenspülung (9/3 L oder 6/3 L) oder Start/Stopp-Spülung, Übertragung der Tastenfunktion über hochflexible Druckspiralen zur Ablaufgarnitur, Verbindung zur Betätigungsplatte über Dreh-Klick-Verbindung, mit Bauschutz für Spülrohr, SANIT Füllventil Armaturengruppe I, Eckventil G 1/2 und Wanddurchführung R 1/2 vormontiert, Befestigungsschelle 4-fachverstellbar, WC-Anschlussbogen 90 Gr DN 90 (d:90)/DN 100 (d:110) mit Bauschutz, SANIT WC-Anschlussgarnitur DN 90 (d:90)/180 mm komplett, Bauschutzkasten für Revisionsöffnung kürzber, flexibler Schlauch zum Füllventil hand verschraubbar, 2 WC-Haltebolzen M 12 einstellbar 180/230 mm mit Bauschutz und Muttern, Montageanleitung, ohne Betätigungsplatte, Verpackung im Karton,
Hinweis: bei Montage Rücken-an-Rücken Vorderkante Elemente 310 und 320 mm mit SANIT Doppelablaufbogen, Prüfzeichen für UP-Spülkasten: Armaturengruppe I, geprüft nach DIN 19542, KIWA