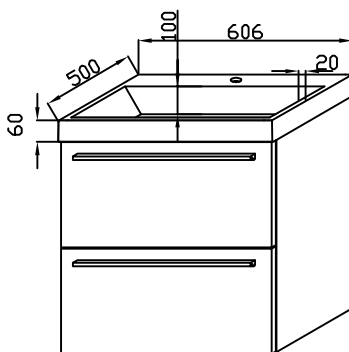
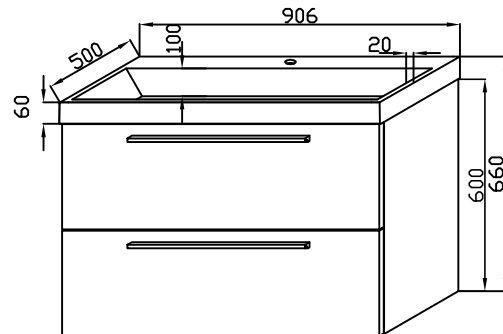


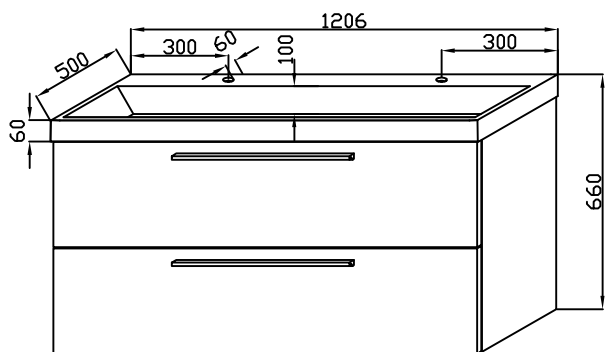
*OJ 60 ANT/ANT
OJ 60 CHA/CHA
OJ 60 DW/DW
OJ 60 WH/ANT
OJ 60 WH/CHA
OJ 60 WH/DW
OJ 60 WH/WH*



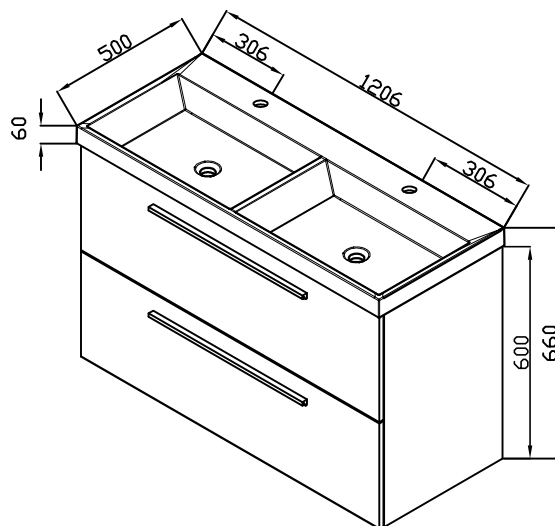
*OIJ 60 ANT/ANT
OIJ 60 CHA/CHA
OIJ 60 DW/DW
OIJ 60 WH/ANT
OIJ 60 WH/CHA
OIJ 60 WH/DW
OIJ 60 WH/WH*



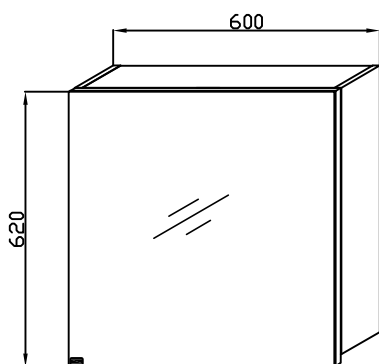
*OIJ 90 ANT/ANT
OIJ 90 CHA/CHA
OIJ 90 DW/DW
OIJ 90 WH/ANT
OIJ 90 WH/CHA
OIJ 90 WH/DW
OIJ 90 WH/WH*



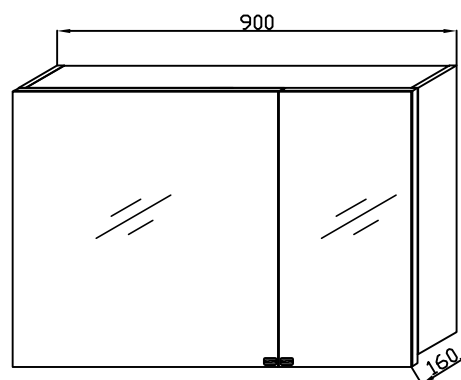
*OIJ 120 ANT/ANT
OIJ 120 CHA/CHA
OIJ 120 DW/DW
OIJ 120 WH/ANT
OIJ 120 WH/CHA
OIJ 120 WH/DW
OIJ 120 WH/WH*



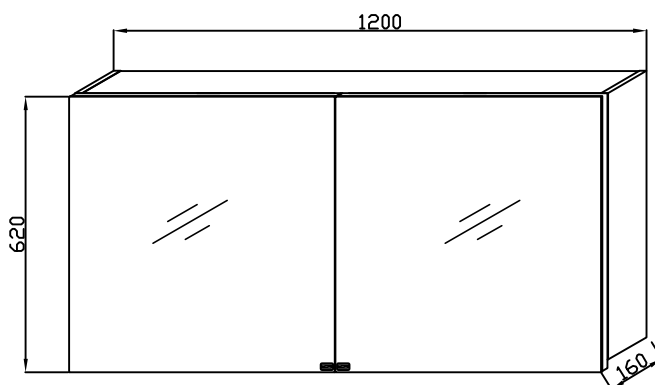
*OIJ 120/2 ANT/ANT
OIJ 120/2 CHA/CHA
OIJ 120/2 DW/DW
OIJ 120/2 WH/ANT
OIJ 120/2 WH/CHA
OIJ 120/2 WH/DW
OIJ 120/2 WH/WH*



TOJ 60 ANT
TOJ 60 CHA
TOJ 60 DW
TOJ 60 WH



TOJ 90 ANT
TOJ 90 CHA
TOJ 90 DW
TOJ 90 WH



TOJ 120 ANT
TOJ 120 CHA
TOJ 120 DW
TOJ 120 WH

JOLIE
TOJ